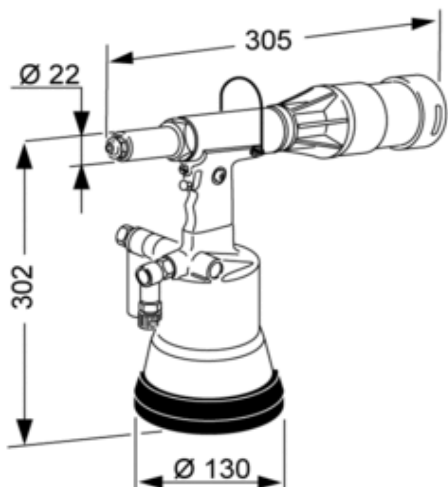


**Riveteuse oléopneumatique  
pour rivet standard et de structure**

La RAC 180 a été spécifiquement conçue pour installer des rivets aveugles standards de Ø 2.4 à 5.0 mm, dans toutes les matières.



Ø	Alluminio Aluminium Aluminium Alu Aluminio Aluminium Алюминий	Rame Copper Cuivre Kupfer Cobre Miedz Медь	Acciaio Steel Acier Stahl Acero Стал	Acciaio inox Stainless steel Acier inoxydable Edelstahl Acero inoxidable Stal Inox Нерж Сталь	CuNi	FARBOLT MAGNA-LOK MONOBOLT
2,4	•					
3	•	•	•	•		
3,2	•	•	•	•	•	
3,4	•	•				
4	•	•	•	•	•	
4,8/5	•	•	•	•		•
6	•					
6,4						
7,8						



Caractéristiques techniques :	
Pression d'utilisation	6 bars
Consommation d'air par cycle	10.9 L
Course	15 mm
Puissance maxi à 6 bars	10 791 N
Poids sans kit	2,07 Kg
Niveau sonore	93 dB (A)

