

Avlug[®] bornes

Sûres, faciles à souder pour les circuits imprimés.



Caractéristiques principales et avantages

- La tige roulée/moletée offre une pose sécurisée dans le circuit imprimé
- Se prête aux connexions type „wrap“ et point de mesures électroniques
- Disponible dès le diamètre réduit de 1,6 mm

Caractéristiques techniques

Diamètres nominaux :

1,6 mm à 3,2 mm

(1/16" – 1/8")

Matières :

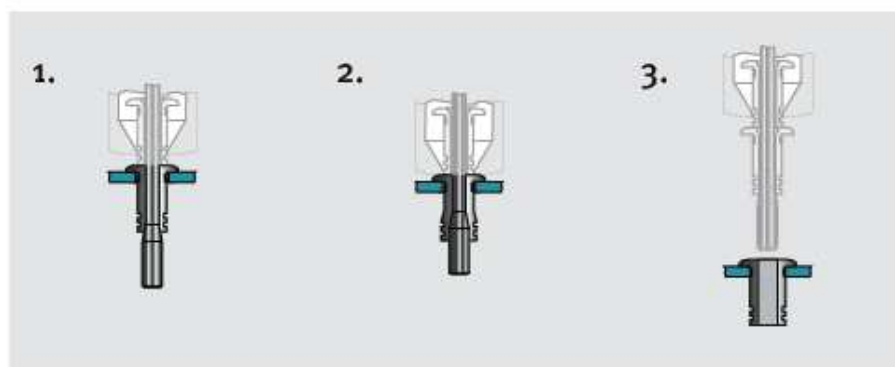
Laiton avec étamage

électrolytique

Formes de tête :

Bombée

Séquence de pose

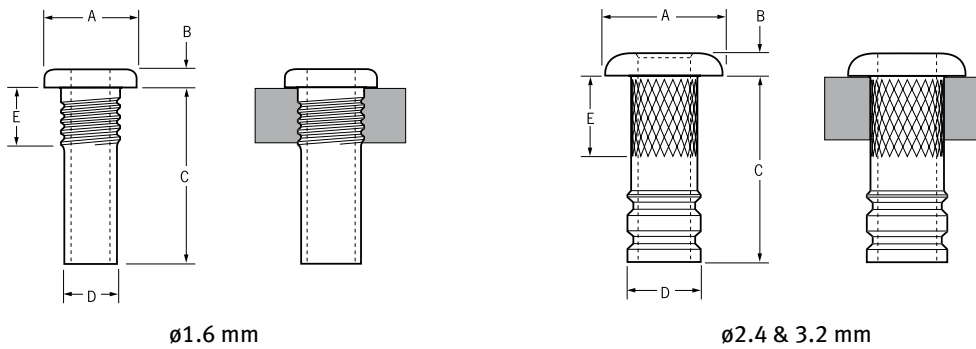



Avlug® 1107



English	Français	Deutsch	Italiano	Español
Dome head	Tête plate	Flachrundkopf	Testa tonda	Cabeza alomada
Brass* Tin plated	Laiton* Etamé	Kupfer-Zink Legierung* verzinkt	Ottone* Stagnato	Latón* Estañado

*: BS EN 12166 CW 508L DIN 17660 CuZn37



ø			A	B	C	D	E	No. of grooves / cannelures / Rillen / rigature / aros	Fasteners per pod / Nombre de rivets par chargeur / Niete pro Magazin / Rivetti per caricatore / Uds./carga	Part No/ref
	nom.	min.								
1.6 (1/16")	1.80	1.93	2.80	0.61	4.11	1.79	2.04	4	62	01107-00205
					6.51					
2.4 (3/32")	2.62	2.74	4.15	0.94	8.36	2.60	3.43	2	33	01107-00310
					9.96			3	28	01107-00312
3.2 (1/8")	3.38	3.51	5.52	1.15	9.96	3.36	3.43	3	26	01107-00412

all dimensions in mm / en millimètres / alle Maße in mm / in millimetri / en milímetros

1) typical values / valeurs moyennes / typische Werte / Valori tipici / resistencias máximas recomendadas



An Acument™ Global Technologies Company

www.avdel-global.com

© 2007 Acument Intellectual Properties, LLC

Avlug® is a trademark of Avdel UK Limited

04.2007

Data shown is subject to change without prior notice as a result of continuous product development and improvement policy.
Your local Avdel representative is at your disposal should you need to confirm latest information.